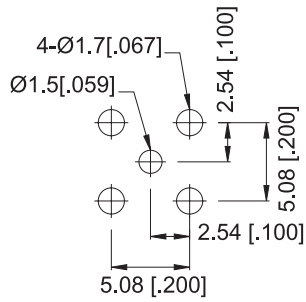
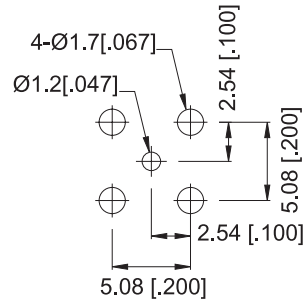


## PCB Mounting Holes

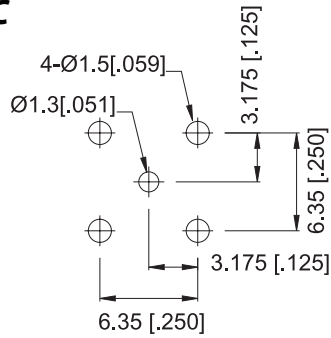
**MH A**



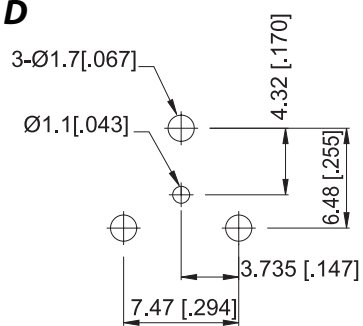
**MH B**



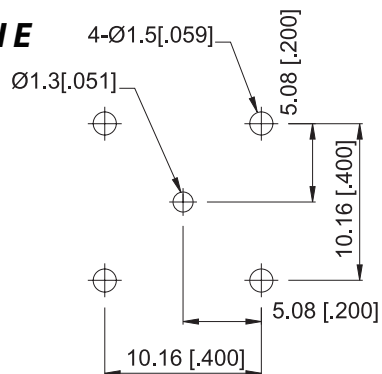
**MH C**



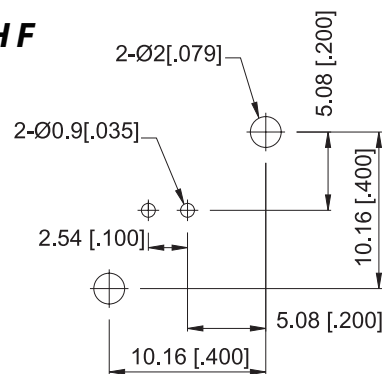
**MH D**



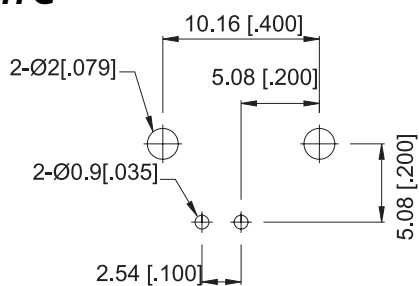
**MH E**



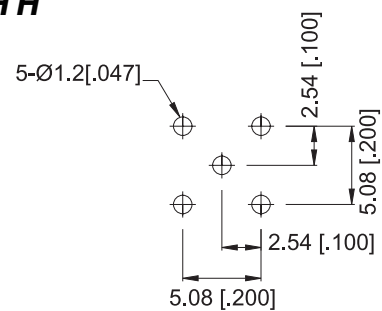
**MH F**



**MH G**



**MH H**



**PCB Mounting Holes**

